



Dřevěná a dýhovaná dvířka

Maloobchodní ceník

Platný od 1.9.2023 do vydání nového ceníku



INTERI truhlářství, s.r.o. | Študlov 171 | CZ - 756 12 Horní Lideč
výroba: +420 777 220 800 | kancelář: +420 777 033 333 | tel: +420 577 321 598
e-mail: interi@interi.cz | e-mail: objednavky@interi.cz

e-shop: www.interi.cz



Vážení obchodní přátelé,

těší nás, že vám můžeme představit nový ceník našich produktů s celou řadou novinek a současně informovat o změnách v obchodních a dodacích podmínkách.

Jsou zde uvedeny maloobchodní ceny bez DPH a bez povrchové úpravy, ze kterých bude poskytnuta obchodní sleva dle následující tabulky.

Sortiment	Vaše sleva
Dřevěná dvířka, věncové lišty, listely	%
Dýhovaná dvířka a dílce	%
Sklo, výplně	%
Povrchová úprava	%

OBSAH CENÍKU

str. 1	obchodní podmínky
str. 2	ceník dřevěných dvířek
str. 3	ceník věncových lišt, lisén, zábradlíček
str. 4 a 5	ceník dýhovaných dvířek
str. 6	ceník dýhovaných dílců
str. 7	ceník výplní do rámových dvířek
str. 8	ceník povrchových úprav
str. 9	směr letokruhů
str. 10	rozměrová řada výrobků
str. 11	ceník dopravy a služeb

Obchodní podmínky pro dřevěné výrobky INTERI

Ceny

Ceník je platný od 1.9.2023 do vydání nového ceníku.

Ceny uvedené v tomto ceníku jsou maloobchodní v Kč bez DPH a bez povrchové úpravy, pokud není uvedeno jinak.

Dodací lhůty

Dřevěná dvířka, věncové lišty, listely	4 – 5 týdnů bez povrchové úpravy	5 - 6 týdnů s povrchovou úpravou lak
Dýchovaná dvířka a dílce	3 – 4 týdny bez povrchové úpravy	4 - 5 týdnů s povrchovou úpravou lak
Spárovky	3 – 4 týdny bez povrchové úpravy	4 - 5 týdnů s povrchovou úpravou lak
	Speciální povrchová úprava (atyp moření, patina) + 1 týden	

Balení

Výrobky jsou standardně baleny do smršťovací fólie, proloženy miralonem v balících po cca 1-10 kusech.

Při dopravě spedičními službami TOPTRANS nebo Českou poštou je nutné připočítat balení dle ceníku.

Vyhrazujeme si právo při neskladném nebo nadrozměrném výrobku požadovat příplatek za balení.

Objednávky

Objednávky přijímáme pouze e-mailem nebo přes e-shop www.interi.cz. Případné změny v objednávkách přijímáme pouze písemně.

Po přijetí objednávky zašleme nejpozději do druhého pracovního dne zpět potvrzenou objednávku včetně přesné ceny a termínu dodání.

Tuto objednávku je nutné zkontrolovat a potvrdit. Po tomto potvrzení a zaplacení zálohy bude zakázka zařazena do výroby.

Objednávku lze změnit pouze do 2 pracovních dnů od objednání. Po potvrzení již nelze objednávku měnit.

Slevy

Množstevní sleva 5 % - při jednorázové objednávce jednoho typu výrobku nad 50 000,- Kč bez DPH.

Slevy pro truhláře, architekty a obchodníky sdělujeme a přiřazujeme pouze na základě identifikačních údajů o firmě.

Přirážky

Malý rozměr výrobku do plochy 0,16 m² – příplatek dle ceníku.

Podlimitní odběr do 1 m² – příplatek dle ceníku.

Platební podmínky

Při objednání je vystavena zálohová faktura ve výši 50 % ze sjednané částky se splatností 3 dny (neplatí pro obchodní partnery).

Objednávka se zadává do výroby až po uhrazení zálohy. Při nedodržení splatnosti zálohové faktury se termín dodání zakázky posouvá.

Doplatek objednávky fakturou se splatností 10-30 dnů se provádí převodním příkazem (pouze obchodní partneři).

Ostatní odběratelé provádí platbu doplatku hotově nebo dobírkou.

Záruka

Záruka na výrobky firmy INTERI truhlářství, s.r.o. se poskytuje na dobu 24 měsíců, ode dne převzetí zakázky zákazníkem.

Záruka se nevztahuje na kresbu, různobarevnost, na přírodní vady dřeva a na poškození vzniklá při nedodržení doporučených postupů podle návodu na ošetřování výrobků.

Reklamační řád

Výrobce odpovídá za vady výrobního charakteru, nikoli za vady vzniklé přepravou, neodborným zacházením, mechanickým či dokonce svévolným poškozením a poškozením vzniklým při nedodržení doporučených postupů podle návodu na ošetřování výrobků.

Kupující je povinen prohlédnout zboží dle možnosti, co nejdříve po jeho převzetí:

- při osobním odběru - ihned při nakládce
- přepravní službou nebo dopravou INTERI – ihned při převzetí

Postup při reklamaci

Reklamací je nutné vždy podávat písemně, termín vyřízení reklamací je 30 pracovních dnů, pokud není uvedeno jinak.

Reklamační list musí obsahovat:

- název a sídlo firmy, přesný popis závady, doklad o zakoupení.

Reklamované výrobky je kupující povinen doručit v neporušeném stavu, bez jejich popisování nebo označování, bez otvorů pro panty a úchytky. Toto se netýká reklamaci výrobků, kde se vada projeví až při jejich užívání nebo výrobků se skrytými vadami materiálů, které se mohou samovolně projevit během užívání.

Reklamovaný výrobek je nutné na vlastní náklady doručit na adresu provozovny k odbornému posouzení.

Způsob vyřízení bude sdělen zákazníkovi písemně.

tvar	materiál	čelo	dvířka	dvířka	dvířka	oblouk	oblouk
		zásuvky	plná	rám	mříž	plný	rám
		cena/m ²	cena/m ²	cena/m ²	cena/m ²	cena/ks	cena/ks
MONA MONETA LAURA SANDRA	Olše, smrk	4500	4500	4000	-	6000	5000
	Buk, javor	4500	4500	4000	-	6000	5000
	Jasan, bříza	5000	5000	4500	-	6500	5500
	Dub	5500	5500	5000	-	7000	6000
	Ořech, třešeň	6500	6500	6000	-	8000	7000

MAXI MERCEDES	Olše, smrk	4500	4500	4000	-	-	-
	Buk, javor	4500	4500	4000	-	-	-
MEXIKO	Jasan, bříza	5000	5000	4500	-	-	-
FAGUS	Dub	5500	5500	5000	-	-	-
DANA	Ořech, třešeň	6500	6500	6000	-	-	-

MARION MAXIMA	Buk, olše, smrk	4500	5000	4000	-	-	-
	Jasan	5000	5500	4500	-	-	-
	Dub	5500	6000	5000	-	-	-

TOLEDO VARIO	Olše, smrk	4500	6200	5200	-	-	-
	Buk, javor	4500	6200	5200	-	-	-
	Jasan, bříza	5000	6700	5700	-	-	-
	Dub	5500	7200	6200	-	-	-
	Ořech, třešeň	6500	8200	7200	-	-	-

KLASIK	Olše, smrk	4700	5300	3400	5500	8000	5000
	Buk, javor	4700	5300	3400	5500	8000	5000
	Jasan, bříza	5200	5800	3900	6000	8500	5500
	Dub	5700	6300	4400	6500	9000	6000
	Ořech, třešeň	6700	7300	5400	7500	10000	7000

KARINA KARMEN RUSTIK ZORA	Olše, smrk	4700	5300	3400	5500	-	-
	Buk, javor	4700	5300	3400	5500	-	-
	Jasan, bříza	5200	5800	3900	6000	-	-
	Dub	5700	6300	4400	6500	-	-
	Ořech, třešeň	6700	7300	5400	7500	-	-

Čelo se rozumí hladká deska po obvodu frézovaná, případně dle tvaru je frézování i v ploše.

Čela s výškou pod 110 mm jsou frézována u všech tvarů pouze po obvodu.

tvar	materiál	tloušťka		dvířka plná		
				délka lamely v mm		
				60-1000	1001-1800	1801-2400
BIOBEVEL BIOFLAT	Smrk severský (délka 60-2500 mm)	19 mm	cena/m ²	3200	3200	3200
	Buk pařený, buk jádrový	20 mm	cena/m ²	5500	6400	6900
	Dub, dub rustikální, dub divoký	20 mm	cena/m ²	7500	9400	10400
	Olše	20 mm	cena/m ²	5200	6100	6600
	Bříza	20 mm	cena/m ²	7100	8100	9600
	Javor evropský	20 mm	cena/m ²	6200	7700	9500
	Javor americký	20 mm	cena/m ²	8500	9300	10200
	Jasan, jasan jádrový	20 mm	cena/m ²	7100	8800	9700
	Třešeň evropská pařená	20 mm	cena/m ²	8800	10400	11200
Ořech s bělí, ořech divoký	20 mm	cena/m ²	12700	15000	17100	

VÝROBNÍ PŘÍRÁŽKY:

Rozměr dvířek pod 0,16 m ² u tvaru BIOBEVEL, BIOFLAT	50%
Podlimitní odběr do 1 m ²	500 Kč / obj
Dvířka rámová pro výplň u tvaru BIOBEVEL, BIOFLAT	600 Kč / m ²

Maloobchodní ceny v Kč bez DPH a BEZ POVRCHOVÉ ÚPRAVY.

název	materiál	délka	jednotka	cena
lišta věncová GS55	Buk	1000-3000 mm	m	500
	Smrk	1000-3000 mm	m	400
	Dub	1000-3000 mm	m	700
lišta věncová GS388	Buk	1000-3000 mm	m	1000
	Dub	1000-3000 mm	m	1400
	Smrk	1000-3000 mm	m	900
lišta věncová GSF87	Buk	2600 mm	ks	900
	Dub	2600 mm	ks	2300
lišta věncová LHR lišta věncová LHZ	Buk, olše, bříza, smrk	2000 mm	ks	800
	Buk, olše, bříza, smrk	3000 mm	ks	1600
	Dub, javor, jasan	2000 mm	ks	900
	Dub, javor, jasan	3000 mm	ks	1800
	Třešeň, ořech	2000 mm	ks	1100
	Třešeň, ořech	3000 mm	ks	2200
lišta věncová LS	Buk, olše, bříza, smrk	2000 mm	ks	300
	Buk, olše, bříza, smrk	3000 mm	ks	600
	Dub, javor, jasan	2000 mm	ks	400
	Dub, javor, jasan	3000 mm	ks	800
	Třešeň, ořech	2000 mm	ks	600
	Třešeň, ořech	3000 mm	ks	1200
LN05 (doprodej)	olše, bříza, javor	2700 mm	ks	800
lišta věncová oblouk LHR lišta věncová oblouk LHZ	Buk, olše, bříza, smrk	300x300 mm	ks	1200
	Dub, javor, jasan	300x300 mm	ks	1250
	Třešeň, ořech	300x300 mm	ks	1350
lišta věncová oblouk LS	Buk, olše, bříza, smrk	300x300 mm	ks	1100
	Dub, javor, jasan	300x300 mm	ks	1150
	Třešeň, ořech	300x300 mm	ks	1250

LISÉNY / LISTELY

název	materiál	délka x šířka	jednotka	cena
LIA1, LIA2 jednostranná	Buk	300-2500 x 50 mm	ks	700
	Dub, jasan	300-2500 x 50 mm	ks	800
LIA1, LIA2 oboustranná	Buk	300-2500 x 50 mm	ks	900
	Dub, jasan	300-2500 x 50 mm	ks	1100

ZÁBRADLÍČKA

název	materiál	rozměr	jednotka	cena
Zábradlíčko rovné	Buk	600 x 74 mm	ks	800
	Buk	900 x 74mm	ks	1200
	Buk	1300 x 74 mm	ks	1700
	Buk	2000 x 74 mm	ks	2500
	Dub	600 x 74 mm	ks	900
	Dub	900 x 74 mm	ks	1300
	Dub	1300 x 74 mm	ks	1800
	Dub	2000 x 74 mm	ks	2600
Zábradlíčko oblouk	Buk	300x300x74 mm	ks	1700
	Dub	300x300x74 mm	ks	1800

Maloobchodní ceny v Kč bez DPH a BEZ POVRCHOVÉ ÚPRAVY.

materiál (textura)	tloušťka	ALEXIA hladká		OBLOUK
		plná	rám	hladký plný
		cena/m2	cena/m2	Cena / ks
buk BASIC	19 mm	2400	3400	-
buk (radial, fládr, MIX)	19 mm	2800	3800	5000
olše BASIC	19 mm	2800	3800	-
olše (radial, fládr, MIX)	19 mm	2800	3800	5000
bříza BASIC	19 mm	2600	3600	-
bříza (radial, fládr, MIX)	19 mm	3000	4000	5100
smrk (radial, fládr, MIX)	20 mm	3100	4100	5100
smrk sukátý MIX	20 mm	3100	4100	5100
javor evropský BASIC	19 mm	2600	3600	-
javor evropský (radial, fládr, MIX)	19 mm	3000	4000	5100
jasan světlý BASIC	19 mm	2600	3600	-
jasan světlý (radial, fládr, MIX)	19 mm	3000	4000	5200
dub BASIC	19 mm	2600	3600	-
dub (radial, fládr, MIX)	19 mm	3000	4000	5300
dub drásaný MIX	19 mm	3200	4200	-
dub sukátý MIX	19 mm	3400	4400	5400
dub RUSTIKAL MIX	20 mm	3700	4700	5400
dub hnědý RUSTIKAL MIX	20 mm	4100	5100	-
ořech am BASIC	19 mm	2800	3800	-
ořech americký (radial, fládr, MIX)	19 mm	3200	4200	5800
třešeň evropská BASIC	19 mm	2600	3600	-
třešeň evropská (radial, fládr, MIX)	19 mm	3000	4000	5800

VÝROBNÍ PŘÍRÁŽKY:

Dvířka do velikosti 0,16 m2	50,00 %
Podlimitní odběr do 1 m2	500 Kč / objednávka
Délková návaznost letokruhů	1000 Kč / m2

Textura:

BASIC – dýha, u které se nerozlišuje kvalita a textura letokruhů, vhodné pro méně pohledové plochy nebo pod RAL/NCS barvu

Radial – rovnoletá textura

Fládr – sesazení dých do figury

MIX – dýha, která je sesazena z různých svazků dých a textur tzv. na spárovku

dvířka ALEXIA jsou ohraněna vrstvenou dýhou tl. 2 mm

dvířka LADA a INKA jsou ohraněna dýhou tl. 1 mm

Maloobchodní ceny v Kč bez DPH a BEZ POVRCHOVÉ ÚPRAVY.

materiál (textura)	tloušťka	LADA s úchytem		INKA s čelní hranou	
		plná	rám	plná	rám
		cena/m2	cena/m2	Cena / m2	cena/m2
buk BASIC	19 mm	3700	4700	-	-
buk (radial, fládr, MIX)	19 mm	4100	5100	-	-
olše BASIC	19 mm	3700	4700	-	-
olše (radial, fládr, MIX)	19 mm	4100	5100	-	-
bříza BASIC	19 mm	3900	4900	-	-
bříza (radial, fládr, MIX)	19 mm	4300	5300	-	-
smrk (radial, fládr, MIX)	20 mm	4400	5400	-	-
smrk sukátý MIX	20 mm	4400	5400	-	-
javor evropský BASIC	19 mm	3900	4900	-	-
javor evropský (radial, fládr, MIX)	19 mm	4300	5300	-	-
jasan světlý BASIC	19 mm	3900	4900	-	-
jasan světlý (radial, fládr, MIX)	19 mm	4300	5300	-	-
dub BASIC	19 mm	3900	4900	3000	4000
dub (radial, fládr, MIX)	19 mm	4300	5300	3400	4400
dub drásaný MIX	19 mm	4500	5500	3600	4600
dub sukátý MIX	19 mm	4700	5700	3800	4800
dub RUSTIKAL MIX	20 mm	5000	6000	4100	5100
ořech am BASIC	19 mm	4100	5100	-	-
ořech americký (radial, fládr, MIX)	19 mm	4500	5500	-	-
třešeň evropská BASIC	19 mm	3900	4900	-	-
třešeň evropská (radial, fládr, MIX)	19 mm	4300	5300	-	-

VÝROBNÍ PŘÍRÁŽKY:

Dvířka do velikosti 0,16 m2	50,00 %
Podlimitní odběr do 1 m2	500 Kč / objednávka
Délková návaznost letokruhů	1000 Kč / m2

Textura:

BASIC – dýha, u které se nerozlišuje kvalita a textura letokruhů, vhodné pro méně pohledové plochy nebo pod RAL/NCS barvu

Radial – rovnoletá textura

Fládr – sesazení dých do figury

MIX – dýha, která je sesazena z různých svazků dých a textur tzv. na spárovku

dvířka ALEXIA jsou ohraněna vrstvenou dýhou tl. 2 mm

dvířka LADA a INKA jsou ohraněna dýhou tl. 1 mm

Maloobchodní ceny v Kč bez DPH a BEZ POVRCHOVÉ ÚPRAVY.

materiál (textura)	nosič / tloušťka v mm								
	MDF/4	MDF/9 MDF/13	DTD/19	DTD/20	DTD/29	DTD/37- 38	DTD/40	DTD/50	INKA DTD/38
	cena/m2	cena/m2	cena/m2	cena/m2	cena/m2	cena/m2	cena/m2	cena/m2	cena/m2
buk BASIC	-	-	2000	-	-	3400	-	3700	-
buk (radial, fládr, MIX)	1900	2000	2400	-	2600	3600	-	3900	-
olše BASIC	-	-	2400	-	-	3400	-	3700	-
olše (radial, fládr, MIX)	1900	2000	2400	-	2600	3600	-	3900	-
bříza BASIC	-	-	2200	-	-	3800	-	4100	-
bříza (radial, fládr, MIX)	2100	2200	2600	-	2800	4000	-	4300	-
smrk (radial, fládr, MIX)	2200	2300	-	2700	2900	4100	-	4400	-
smrk sukátý MIX	2200	2300	-	2700	2900	4100	-	4400	-
javor evropský BASIC	-	-	2200	-	-	3800	-	4100	-
javor evropský (radial, fládr, MIX)	2100	2200	2600	-	2800	4000	-	4300	-
jasan světlý BASIC	-	-	2200	-	-	3800	-	4100	-
jasan světlý (radial, fládr, MIX)	2100	2200	2600	-	2800	4000	-	4300	-
dub BASIC	-	-	2200	-	-	3800	-	4100	4200
dub (radial, fládr, MIX)	1900	2000	2600	-	2800	4000	-	4300	4400
dub drásaný MIX	-	-	2800	-	-	4400	-	4700	4800
dub sukátý MIX	2500	2600	3000	-	3200	4800	-	5100	5200
dub RUSTIKAL MIX	-	-	-	3300	-	-	5100	5400	-
dub hnědý RUSTIKAL MIX	-	-	-	3700	-	-	5500	5800	-
ořech americký BASIC	-	-	2400	-	-	4000	-	4300	-
ořech americký (radial, fládr, MIX)	2300	2400	2800	-	3000	4200	-	4500	-
třešeň evropská BASIC	-	-	2200	-	-	3800	-	4100	-
třešeň evropská (radial, fládr, MIX)	2100	2200	2600	-	2800	4000	-	4300	-

VÝROBNÍ PŘÍRÁŽKY:

Dílec do velikosti 0,16 m2	50,00%
Podlimitní odběr do 1 m2	500 Kč / objednávka
Délková návaznost letokruhů	1000 Kč / m2

Dýhované dílce na nosiči MDF jsou bez olepení hran.

Dýhované dílce na nosiči DTD jsou včetně olepení hran dýhou tl. 0,5 mm, u dílce INKA lepení čelní hranou tl. 1 mm.

Textura:

BASIC – dýha, u které se nerozlišuje kvalita a textura letokruhů, vhodné pro méně pohledové plochy nebo pod RAL/NCS barvu

Radial – rovnoletá textura

Fládr – sesazení dých do figury

MIX – dýha, která je sesazena z různých svazků dých a textur tzv. na spárovku

Maloobchodní ceny v Kč bez DPH a BEZ POVRCHOVÉ ÚPRAVY.

název	materiál	jednotka	cena
Výplet šikmý 45° rastr 12 x 12 x 4 mm	Buk, olše, bříza, smrk	m2	5000
	Dub, javor, jasan	m2	6000
	Třešeň	m2	6000
Sklo řezané tl. 4 mm	čiré	m2	800
	čínčila čirá, kůra čirá, grepi čiré	m2	1100
	kathedral, flutes čiré	m2	1400
	master care	m2	2400
	satinato, matelux	m2	2000
	krizet	m2	1800
	lakobel (různé RAL)	m2	2500
	zrcadlo	m2	1500
	oblouk čirý (maximální výška 1300 mm)	ks	5000

Maximální rozměr výpletu je 1200 x 600 mm.

Maloobchodní ceny v Kč bez DPH a BEZ POVRCHOVÉ ÚPRAVY.

Transparentní povrchy (oboustranně)	jednotka	cena
Lak naturmat (0% lesk)	m2	1400
Lak hluboký mat G10 (5% lesk)	m2	1200
Lak mat G30 (20% lesk)	m2	1200
Lak polomat G50 (30-50% lesk)	m2	1400
Lak pololesk G70 (50-70% lesk)	m2	1400
Lak vysoký lesk (100% lesk leštěný, jednostranně uzavřený pór)***	m2	3000
Lak STRONG – odolný na namáhané plochy G10, G30, G50, G70	m2	1800
Olejování OSMO (Top olej na pracovní desky – vhodný pro styk s potravinami)	m2	1500
Olejování / voskování (tvrdovosk HW na dvířka, dílce, podlahy, spárovky)	m2	1200
Příplatek za objednávku do 1m2	objednávka	500

Moření (oboustranně)	jednotka	cena
Moření dvířek, dýhovaných dílců, typové INTERI, RENNER, MILESI, SAYERLACK, ADLER	m2	700
Moření dvířek, dýhovaných dílců, ATYP dle vzorku	m2	1000
Míchání mořidla dle vzorku, vytvoření 1ks vzorku o velikosti A4 300x210 mm	ks	900
Patinování dvířek, dýhovaných dílců, lisén (jednostranně)	m2	800
Příplatek za objednávku do 1m2	objednávka	500

Mořidla (oboustranně)	jednotka	cena
Mořidlo vyvzorované 004, 010, 007, 022, 479, 685, 429, 574, 575	litr	500
Mořidlo typové INTERI, RENNER, MILESI, SAYERLACK, ADLER	litr	700
Mořidlo ATYP dle vzorku	litr	800
Patina (světle hnědá, tmavě hnědá, modrá, bílá)	litr	800
Příplatek za objednávku do 1m2	objednávka	500

Krycí barvy (oboustranně)	jednotka	cena
Barva matná RAL / NCS (20% lesk) uzavřený pór	m2	1600
Barva matná RAL / NCS (20% lesk) otevřený (dřevěný) pór na dubu nebo jasanu	m2	1400
Barva matná RAL / NCS (20% lesk) uzavřený pór na dubu nebo jasanu	m2	1600
Barva matná – černobílý / bíločerný (starobylý efekt probroušený)	m2	1800
Příplatek za objednávku do 1m2	objednávka	500

Struktura povrchu (jednostranně)	jednotka	cena
Kartáčování povrchu dřeva (jednostranně na smrku)	m2	500
Drásání povrchu dřeva (jednostranně na dubu)	m2	700
Imitace červotoče (jednostranně)	m2	100

Poznámka *** pouze u tvarů dvířek ALEXIA, BIOBEVEL, BIOFLAT a dýhovaných dílců

Maloobchodní ceny v Kč bez DPH.

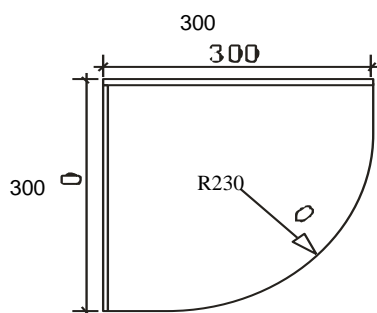
Tvar	Provedení	Rozměr	Standardní směr let	Možnosti
BIOBEVEL BIOFLAT	Čelo zásuvky	Do výšky 245 mm	Vodorovně	Směr let svisle
	Dvířka	Nad výšku 246 mm	Svisle	Směr let vodorovně
MONA SANDRA	Čelo zásuvky	Do výšky 245 mm	Vodorovně	
	Dvířka	Nad výšku 246 mm	Výplň svisle	Směr let výplně vodorovně
MONETA MARION	Čelo zásuvky	Do výšky 245 mm	Vodorovně	
	Dvířka	Nad výšku 246 mm	Výplň vodorovně	Směr let výplně svisle
VARIO	Čelo zásuvky	Do výšky 245 mm	Vodorovně	
	Dvířka	Nad výšku 246 mm	Výplň svisle	Směr let výplně vodorovně
TOLEDO	Čelo zásuvky	Do výšky 245 mm	Vodorovně	
	Dvířka	Nad výšku 246 mm	Výplň svisle	
KLASIK	Čelo zásuvky	Do výšky 245 mm	Vodorovně	
	Dvířka	Nad výšku 246 mm	Výplň svisle	
KARINA	Čelo zásuvky	Do výšky 245 mm	Vodorovně	
	Dvířka	Nad výšku 246 mm	Výplň svisle	
KARMEN	Čelo zásuvky	Do výšky 245 mm	Vodorovně	
	Dvířka	Nad výšku 246 mm	Výplň svisle	
ZORA	Čelo zásuvky	Do výšky 245 mm	Vodorovně	
	Dvířka	Nad výšku 246 mm	Výplň svisle	
RUSTIK	Čelo zásuvky	Do výšky 245 mm	Vodorovně	
	Dvířka	Nad výšku 246 mm	Výplň svisle	
LAURA	Čelo zásuvky	Do výšky 245 mm	Vodorovně	
	Dvířka	Nad výšku 246 mm	Výplň svisle	Směr let výplně vodorovně
LADA	Čelo zásuvky	Do výšky 245 mm	Vodorovně	
	Dvířka	Nad výšku 246 mm	Vodorovně	
MAXI MAXIMA MEXIKO FAGUS	Čelo zásuvky	Do výšky 245 mm	Vodorovně	
	Dvířka	Nad výšku 246 mm	Výplň svisle	Směr let výplně vodorovně
MERCEDES DANA	Čelo zásuvky	Do výšky 245 mm	Vodorovně	
	Dvířka	Nad výšku 246 mm	Výplň vodorovně	Směr let výplně svisle
ALEXIA INKA	Čelo zásuvky	Do výšky 245 mm	Vodorovně	Směr let svisle
	Dvířka	Nad výšku 246 mm	Svisle	Směr let vodorovně

Dvířka vyrábíme bez rozměrové řady, tudíž bez příplatku za atyp.
Jsme omezeni pouze minimálním a maximálním rozměrem.

Tvar	Rozměr	Čelo zásuvky	Dvířka plná	Dvířka rám	Dvířka mříž	Oblouk plný	Oblouk rám
		Výška x šířka	Výška x šířka	Výška x šířka	Výška x šířka	Výška	Výška
MONA SANDRA	Minimální	60 x 100	246 x 246	246 x 246	-	246	246
	Maximální	245 x 2600	2600 x 1200	2600 x 1200	-	900	1300
MONETA MARION	Minimální	60 x 100	246 x 246	246 x 246	-	246	246
	Maximální	245 x 2600	2600 x 1200	2600 x 1200	-	900	1300
VARIO	Minimální	60 x 100	246 x 246	246 x 246	-		
	Maximální	245 x 2600	2600 x 1200	2600 x 1200	-		
TOLEDO	Minimální	60 x 100	246 x 246	246 x 246	-		
	Maximální	245 x 2600	2000 x 1200	2600 x 1200	-		
KLASIK	Minimální	60 x 100	246 x 246	246 x 246	574 x 396	246	246
	Maximální	245 x 2600	2600 x 1200	2600 x 1200	1005 x 596	900	1300
KARINA	Minimální	60 x 100	246 x 246	246 x 246	574 x 396		
	Maximální	245 x 2600	2600 x 900	2600 x 900	1005 x 596		
KARMEN	Minimální	60 x 100	246 x 246	246 x 246	574 x 396		
	Maximální	245 x 2600	2600 x 900	2600 x 900	1005 x 596		
ZORA	Minimální	60 x 100	246 x 246	246 x 246	574 x 396		
	Maximální	245 x 2600	2600 x 900	2600 x 900	1005 x 596		
RUSTIK	Minimální	60 x 100	246 x 246	246 x 246	574 x 396		
	Maximální	245 x 2600	2600 x 900	2600 x 900	1005 x 596		
LAURA	Minimální	60 x 100	246 x 246	246 x 246	-		
	Maximální	245 x 2600	2600 x 1200	2600 x 1200	-		
MAXI MAXIMA	Minimální	60 x 100	246 x 246	246 x 246	-		
	Maximální	245 x 2600	2600 x 1200	2600 x 1200	-		
MEXIKO FAGUS	Minimální	60 x 100	246 x 246	246 x 246	-		
	Maximální	245 x 2600	2600 x 1200	2600 x 1200	-		
MERCEDES DANA	Minimální	60 x 100	246 x 246	246 x 246	-		
	Maximální	245 x 2600	2600 x 1200	2600 x 1200	-		

Tvar	Rozměr	Dvířka plná	Dvířka rám
		Výška x šířka	Výška x šířka
ALEXIA INKA LADA	Minimální	80 x 80	246 x 246
	Maximální	2500 x 1200	2500 x 1200
BIOBEVEL BIOFLAT	Minimální	80 x 80	246 x 246
	Maximální	2500 x 1200	2500 x 1200

Přídorys horní ukončovací skříňky pro oblouková dvířka MONA, KLASIK:



Doprava CZ	INTERI	Česká pošta	TOPTRANS					
	objednávka do 1000 kg	balík Do 15 kg	objednávka					
			Do 15 kg	16-30 kg	31-50 kg	51-75 kg	76-100 kg	101-200 kg
dle kraje	Kč / zakázka	Kč / ks	Kč / zakázka	Kč / zakázka	Kč / zakázka	Kč / zakázka	Kč / zakázka	Kč / zakázka
Zlínský	400	200	220	340	460	580	690	1000
Jihomoravský	1000	200	260	400	550	710	840	1100
Olomoucký	1000	200	260	400	550	710	840	1100
Moravskoslezský	1000	200	260	400	550	710	840	1100
Vysočina	1500	200	280	450	620	800	960	1300
Pardubický	1500	200	280	450	620	800	960	1300
Jihočeský	2000	200	320	490	670	870	1050	1500
Středočeský	2000	200	320	490	670	870	1050	1500
Královhradecký	2000	200	320	490	670	870	1050	1500
Praha	2000	200	320	490	670	870	1050	1500
Liberecký	2500	200	360	550	760	990	1200	1700
Plzeňský	2500	200	360	550	760	990	1200	1700
Karlovarský	2500	200	360	550	760	990	1200	1700
Ústecký	2500	200	360	550	760	990	1200	1700

Doprava SK	INTERI	SK pošta	TOPTRANS					
	objednávka do 1000 kg	balík do 10 kg	objednávka					
			Do 15 kg	16-30 kg	31-50 kg	51-75 kg	76-100 kg	101-200 kg
dle kraje	Kč / zakázka	Kč / ks	Kč / zakázka	Kč / zakázka	Kč / zakázka	Kč / zakázka	Kč / zakázka	Kč / zakázka
Trenčianský	800	390	350	550	700	870	1000	1500
Žilinský	1200	390	410	660	920	1100	1400	1900
Trnavský	1500	390	410	660	920	1100	1400	1900
Nitrianský	1500	390	410	660	920	1100	1400	1900
Banskobystrický	2000	390	410	660	920	1100	1400	1900
Bratislavský	2000	390	410	660	920	1100	1400	1900
Prešovský	2500	390	460	720	1000	1300	1600	2100
Košický	2500	390	460	720	1000	1300	1600	2100

Příplatky

Doběrečné Česká pošta	Kč / zakázka	50
Doběrečné TOPTRANS	Kč / zakázka	100
Výrobek nad 1200 mm, platí se v případě, že se výrobek zasílá poštou nebo TopTransem (neplatí u lišt)	Kč / zakázka	300
Balení výrobků pro přepravní službu	Kč / zakázka	100-800

Cena dopravy se dá orientačně vypočítat (1m2 výrobku tl. 18 mm = 14 kg)

Propagační materiály

Vzorník barev RAL	ks	500-1200
Vzorník barev NCS	ks	4000
Vzorník dých v krabičce A5	ks	400
Vzorek dvířka 396x396 mm skladový	ks	1000
vzorek moření na dýze A4	ks	900

Ostatní

Vrtání otvorů pro závěsy průměr 35 mm	otvor	30
Strojní a kompletační práce na dílně	hod	400-500
Montážní a demontážní práce u zákazníka / 1pracovník	hod	300

Ceny v Kč bez DPH.